

# APPLIQUE MURALE ANILO 10W

IP 20

IK 03

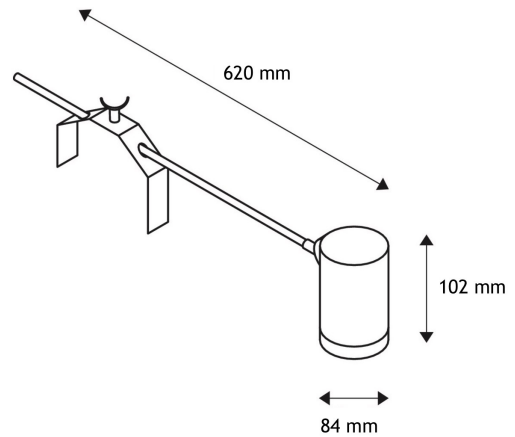
IRC  
>80

10 W

220-240 V  
-  
50-60 Hz30'000  
Heures

4000K

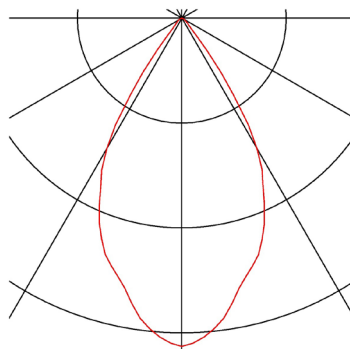
CE



## CARACTÉRISTIQUES TECHNIQUES :

Type	Applique Murale LED
Puissance	10W
Type de LED	SMD
Alimentation	-
Tension d'entrée	220-240 VAC - 50-60 Hz
Facteur de puissance	> 0.8
Variable	Non
Diffuseur	-
Angle	50°
IRC	> 80
Utilisation	Musée, hôtel,...
SDCM	< 6
Temp. couleur	4000K

Garantie	5 ans
Durée de vie	30'000 h
Classe électrique	Classe I
Matériaux	Corps en Aluminium
Dimensions	620 x 102 x 84 mm
Découpe	-
Poids	1,2 Kg
Couleur	Blanc/Noir
IP	20
IK	03
T° fonctionnement	-20°C à +45°C
Flux lumineux	750 lm
lm/W	75 lm/W



# APPLIQUE MURALE ANILO 10W

## CARACTÉRISTIQUES TECHNIQUES :

Spot sur tige ANILO LED 230V, orientable et inclinable, dont l'étrier et la tête sont raccordés par une tige droite rigide. La LED Premium permet d'utiliser l'ANEILO pour un éclairage d'accentuation moderne et personnalisé. Le raccordement électrique s'effectue directement sur la tension secteur 230 V à l'aide du câble avec fiche incluse.

## INSTALLATION DU PRODUIT :

Il est conçu pour l'éclairage général des espaces intérieurs : écoles, hôtels, bureaux, centres commerciaux, etc.



## PARTICULARITÉS :

- Très bon rapport qualité-prix
- Fiabilité et solidité, garantie 5 ans